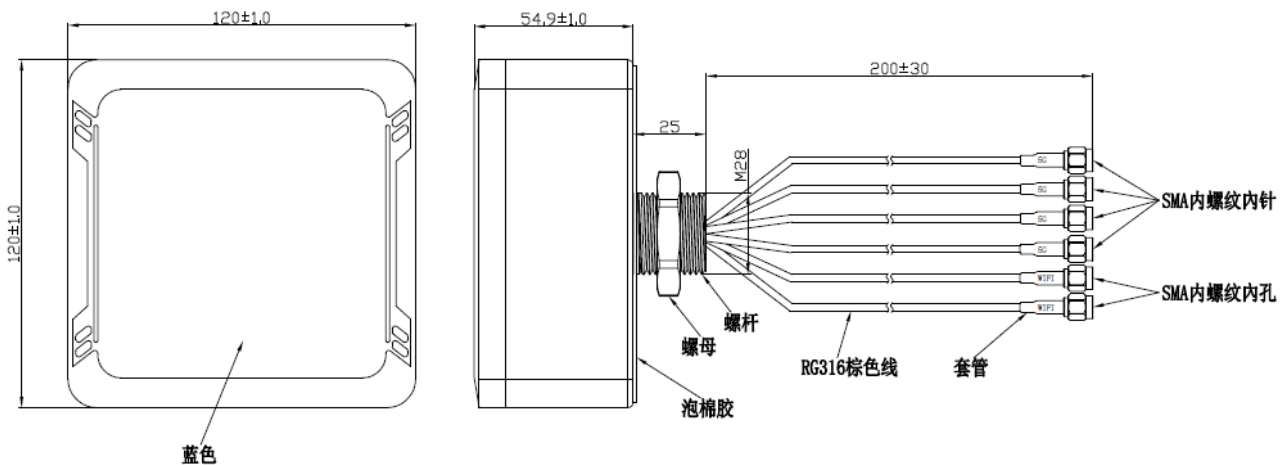


Maswell 4X4 5G MIMO 2X2 WiFi7 天线螺钉和 磁铁安装 700-6000MHz

AN.AG50.4Cell.2WiFi.2M



示意图



Maswell 4X4 5G MIMO 2X2 WiFi7 天线螺钉和 磁铁安装 700-6000MHz

AN.AG50.4Cell.2WiFi.2M

规格

项目	规格	
天线 1	频率范围	700MHz~6000MHz
	极化	线极化
	增益	3.0dBi (最高)
	V.S.W.R	平均3.0
	效率	>50%
天线 2	频率范围	700MHz~6000MHz
	极化	线极化
	增益	3.0dBi (最高)
	V.S.W.R	平均3.0
	效率	>50%
天线 3	频率范围	700MHz~6000MHz
	极化	线极化
	增益	3.0dBi (最高)
	V.S.W.R	平均3.0
	效率	>50%
天线 4	频率范围	700MHz~6000MHz
	极化	线极化
	增益	3.0dBi (最高)
	V.S.W.R	平均3.0
	效率	>50%
天线 5	频率范围	2100-7200MHz
	极化	线极化
	增益	3.0dBi (最高)
	V.S.W.R	平均3.0
	效率	>50%
天线 6	频率范围	2100-7200MHz
	极化	线极化
	增益	3.0dBi (最高)
	V.S.W.R	平均3.0
	效率	>50%



Maswell 4X4 5G MIMO 2X2WIFI7 天线螺钉和 磁铁安装 700-6000MHz

AN.AG50.4Cell.2WiFi.2M

规格

机械指标	尺寸	120mm *120mm*55mm
	连接头	天线1-4: SMA公 天线3-6: RP SMA Plug 内螺纹 内孔
	电缆	RG316 20cm + LMR240 2 m
环境参数	工作温度	-40°C ~ +85°C
	相对湿度	高达95%
	震动指标	10 to 55Hz 和1.5mm 振幅 2小 时测试
	环保指标	符合ROHS
	入口保护	IP66